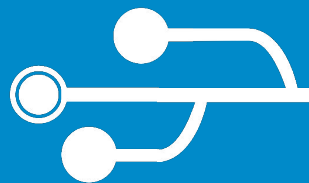


# DIGITAL BUSINESS LUNCH



haute école  
neuchâtel berne jura



gestion  
neuchâtel delémont

JURA  
L'ORIGINAL

PROMOTION  
ÉCONOMIQUE

BASEL  
AREA.  
SWISS

## Tableau de bord de la digitalisation: les clefs d'une démarche utile et concrète.

25 avril 2018

Christian Mustad

iconyl SA

[cjmustad@iconyl.ch](mailto:cjmustad@iconyl.ch)



iconyl

# Plan de la présentation

**Agir en  
connaissance  
de cause**

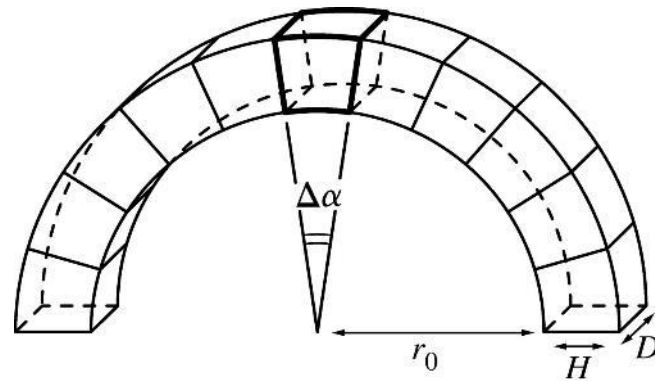
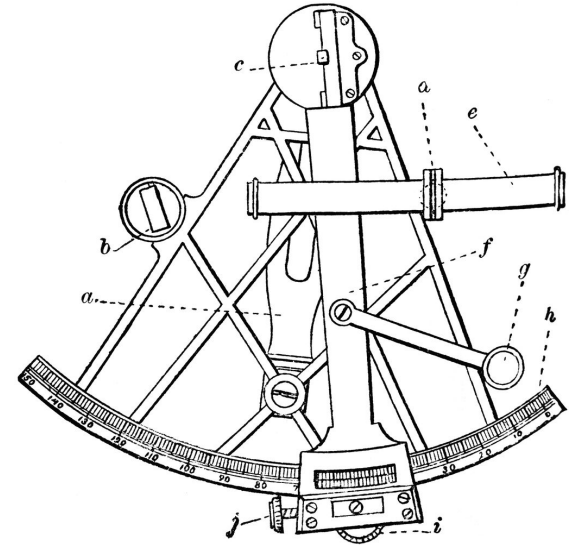
**Clé de lecture**

**Une vue  
appropriée de  
l'entreprise**

**Identifier les  
priorités**

**Exemples  
communication**

Agir en  
connaissance  
de cause



# 1<sup>er</sup> pilier: la clé de lecture

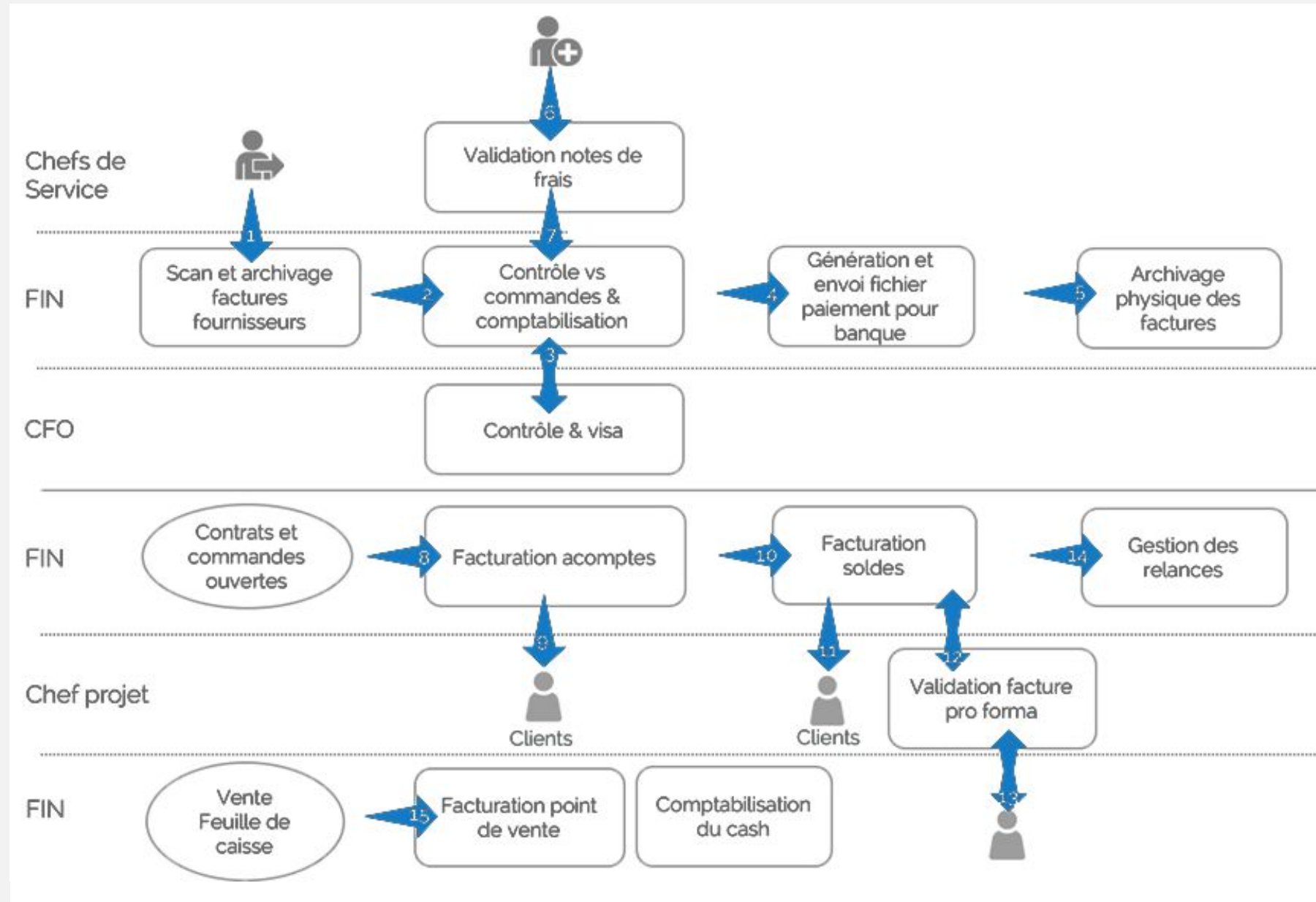
A l'origine de toutes les transformations de l'ère digitale se trouve le même double phénomène: l'omniprésence...

.... de la puissance de calcul...  
... et celle d'internet.

Toute information, où qu'elle soit, peut être capturée et transmise en temps réel là où elle est utile, auprès de qui, ou de quoi, elle est utile, sans présager de l'usage qui en sera fait.

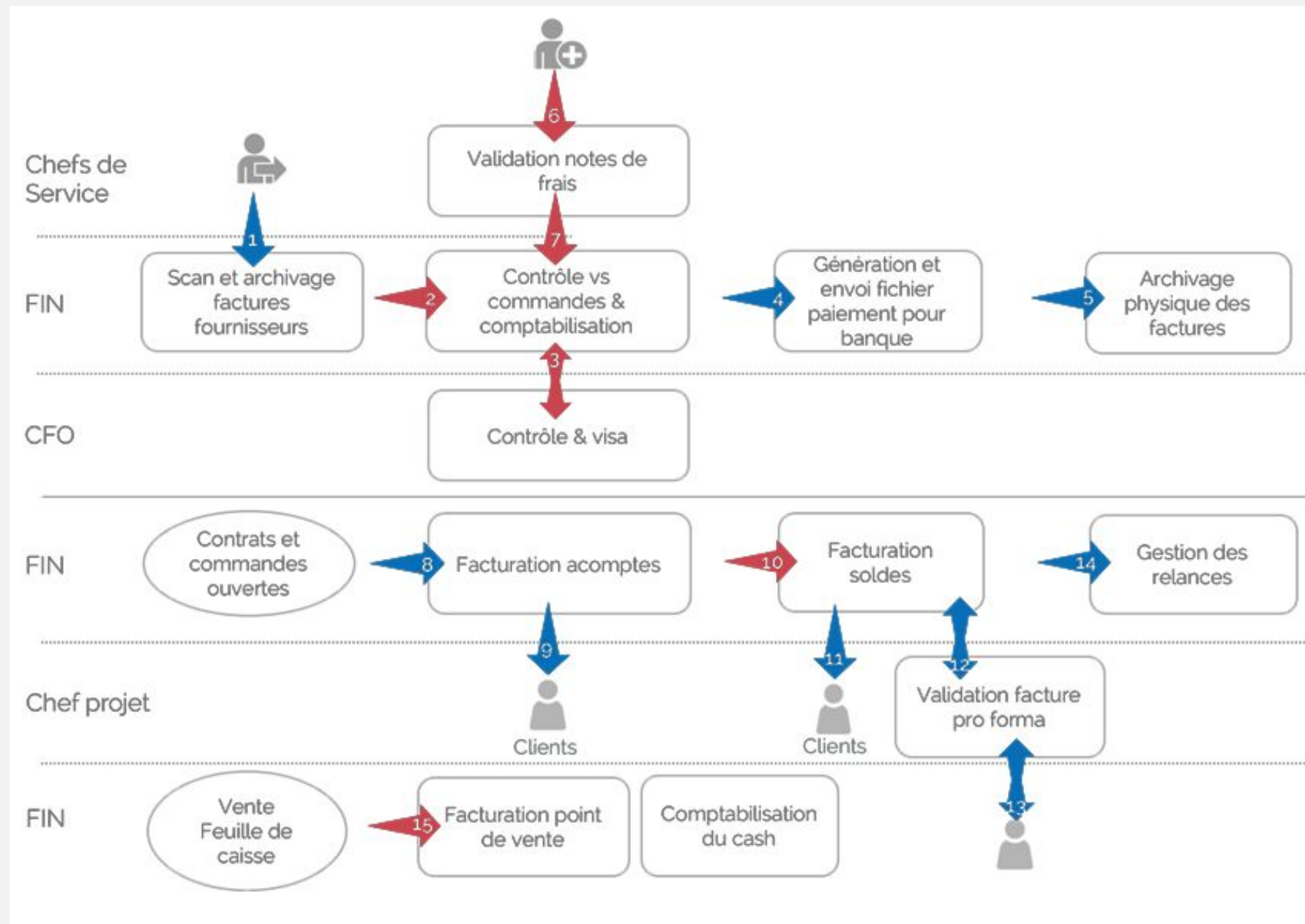
# 2<sup>e</sup> pilier

une vue appropriée de l'entreprise...



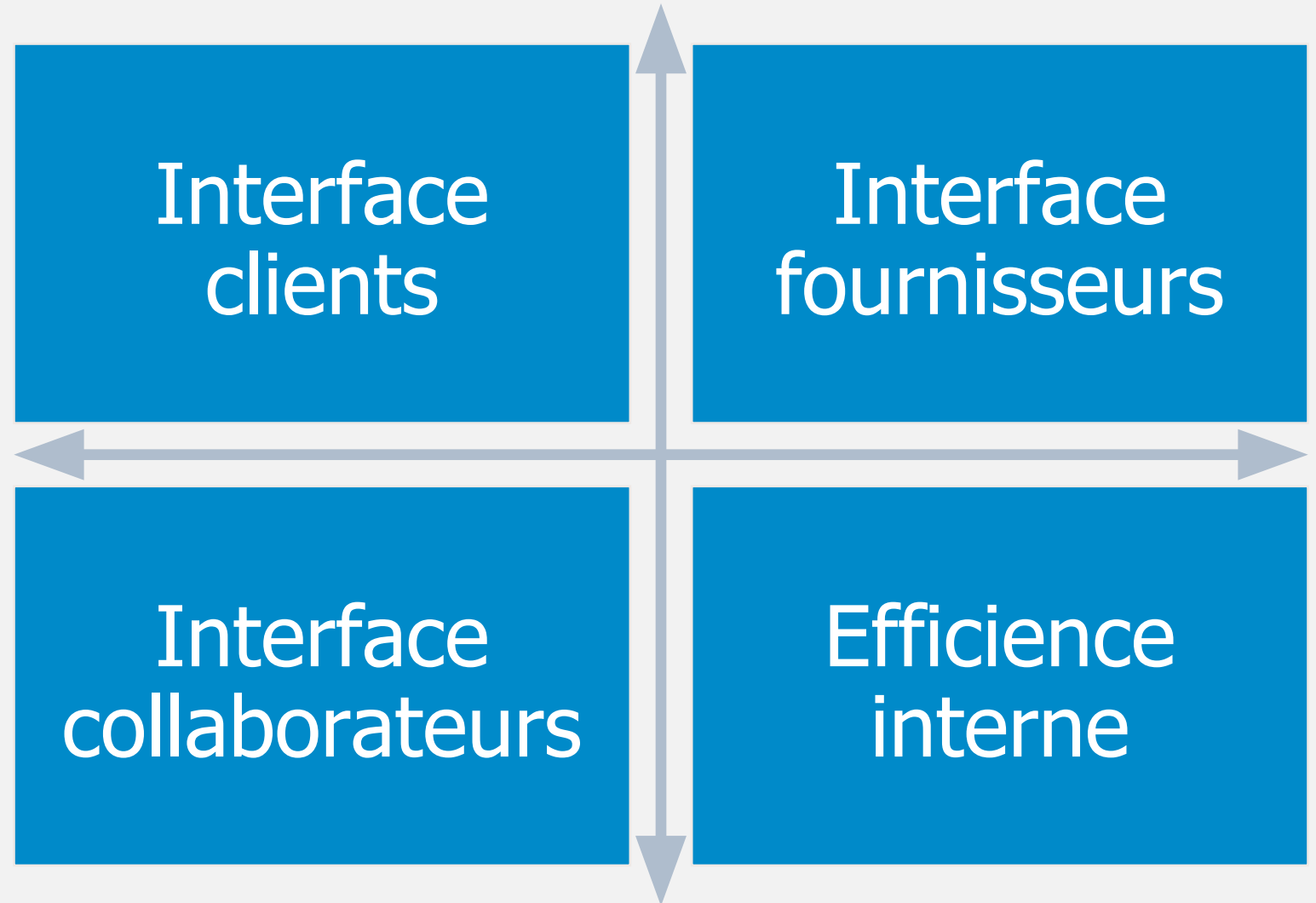
# 2<sup>e</sup> pilier

...et son analyse

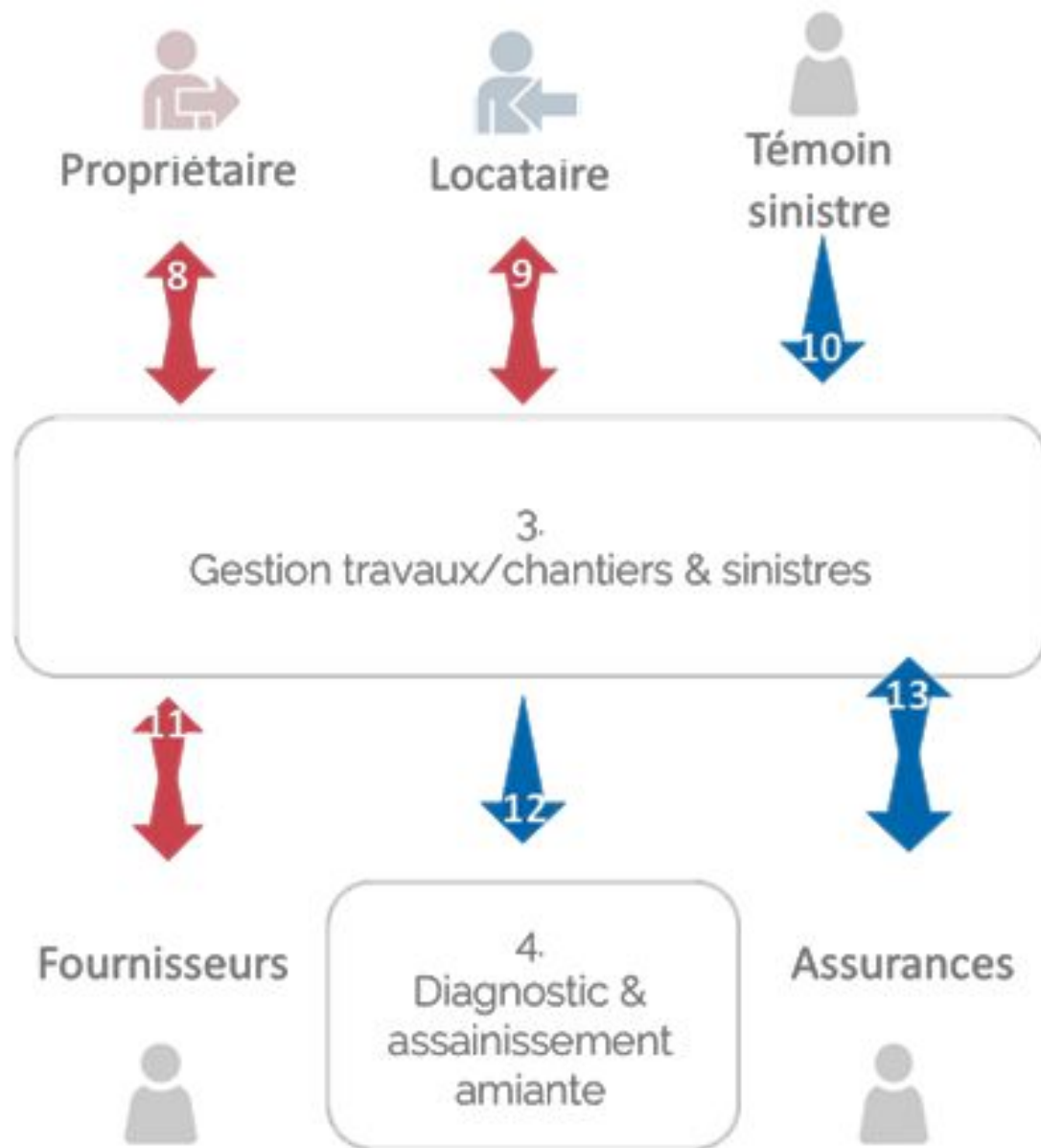


# 3<sup>e</sup> pilier

la machine  
à identifier les priorités

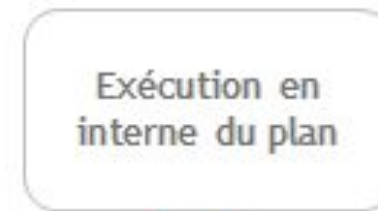
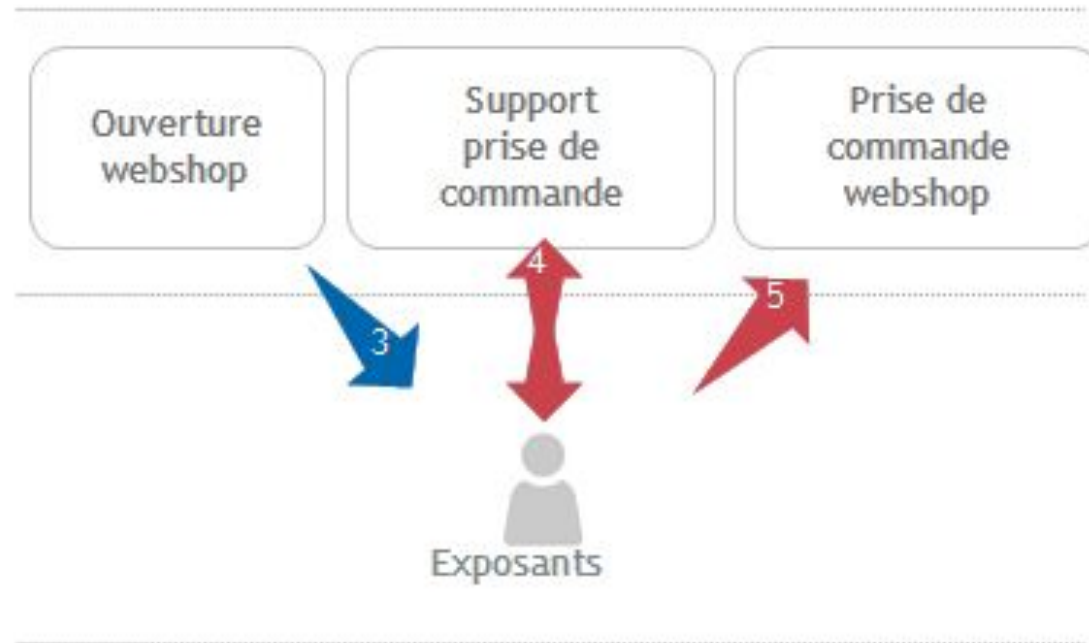


# Exemple n°1

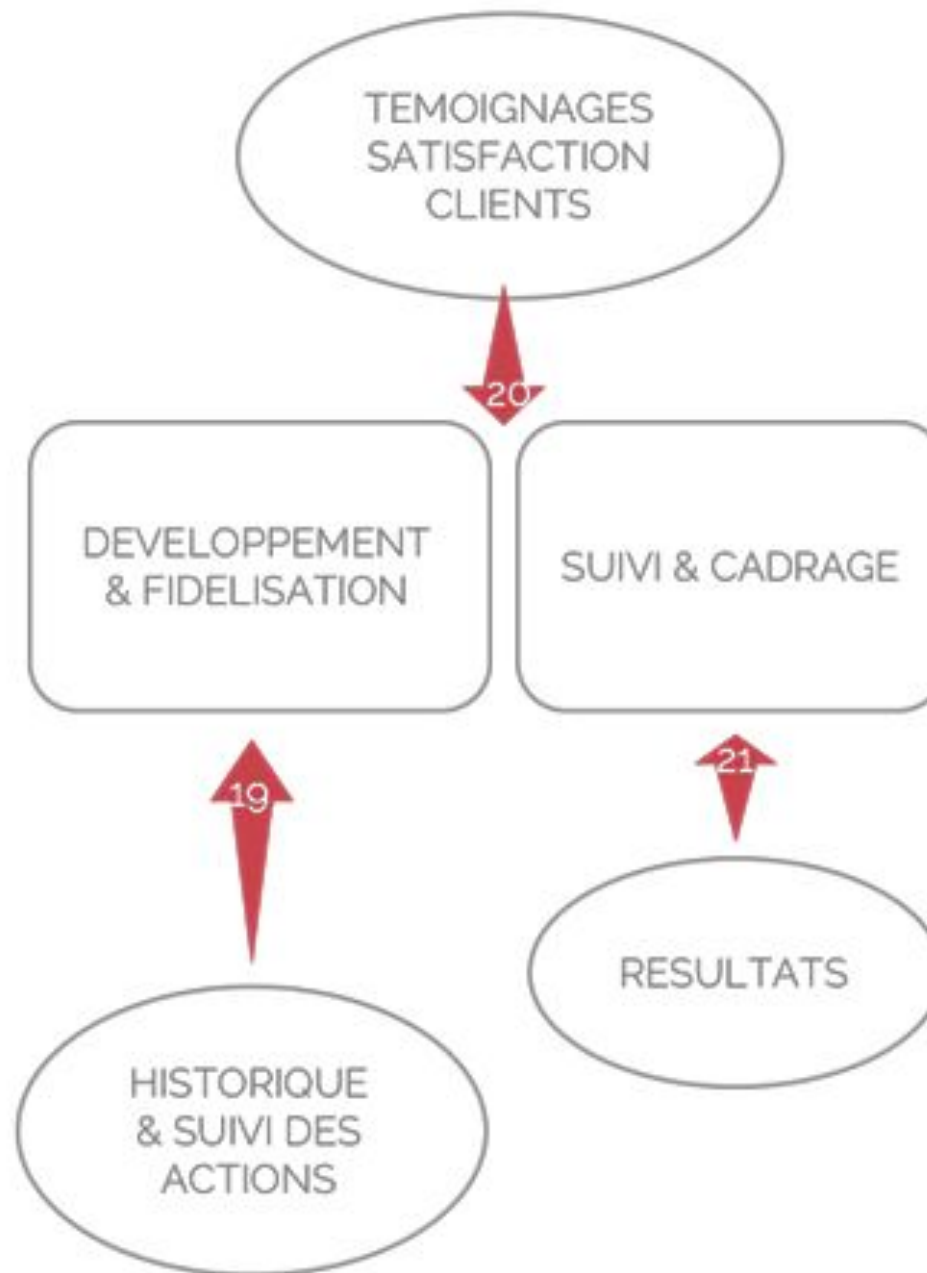




# Exemple n°2

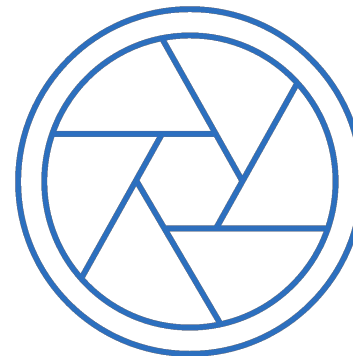


# Exemple n°3





Christian Mustad  
Fondateur  
cjmustad@iconyl.ch



iconyl  
[www.iconyl.ch](http://www.iconyl.ch)

D'abord au sein de la division business consulting d'Arthur Andersen puis en tant que cofondateur d'une société de conseil, Christian a servi près d'une centaine d'entreprises dans de nombreux secteurs d'activités, en Europe et ailleurs, depuis le milieu des années 1990.

Au fil des années, il a développé des modèles analytiques permettant une prise de décision très performante dans des situations allant de la gestion des investissements directs jusqu'au pilotage stratégique de plateformes IT.

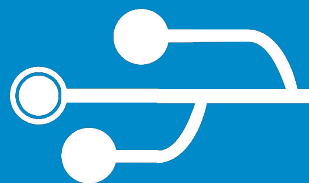
iconyl SA, société basée à Genève, livre aux entreprises un diagnostic factuel et complet de leur adaptation à l'ère digitale ainsi que l'outil nécessaire à l'identification des priorités d'action.

La solution iconyl est livrée dans un format pensé pour l'analyse et la décision au niveau de l'équipe de direction.



**DIGITAL BUSINESS LUNCH**

# DIGITAL BUSINESS LUNCH



haute école  
neuchâtel berne jura



gestion  
neuchâtel delémont

JURA  
L'ORIGINAL

PROMOTION  
ECONOMIQUE

BASEL  
AREA.  
SWISS

## Prochains évènements

- 24.05.18 Expérience client, adaptation continue et service proactif
- 04.10.18 Digitalisation de la gestion des talents, nouvelles approches RH
- 08.11.18 Digital workplace, placer le collaborateur au centre de l'activité

Inscriptions sur <https://ECONOMIE.digital>